

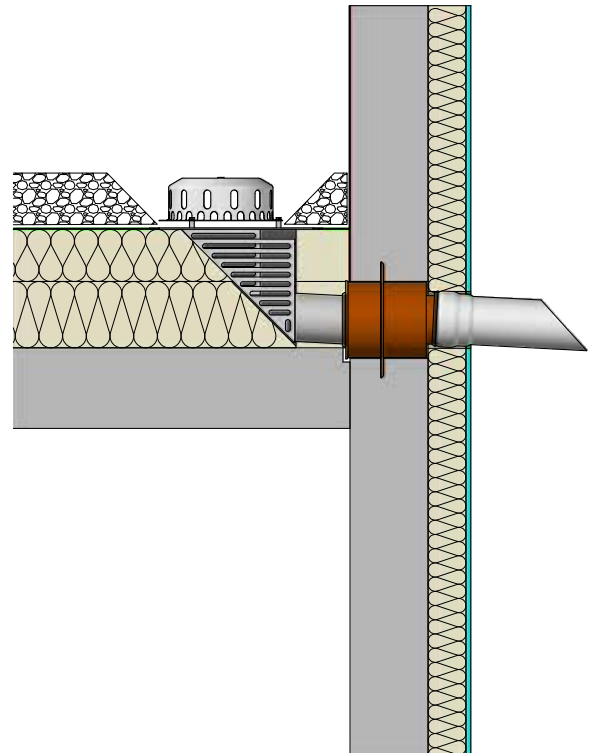
Datenblatt LX 3003 Attikaentwässerung für Umkehrdach

Hauptentwässerung

Freispiegelströmung

Silent Power

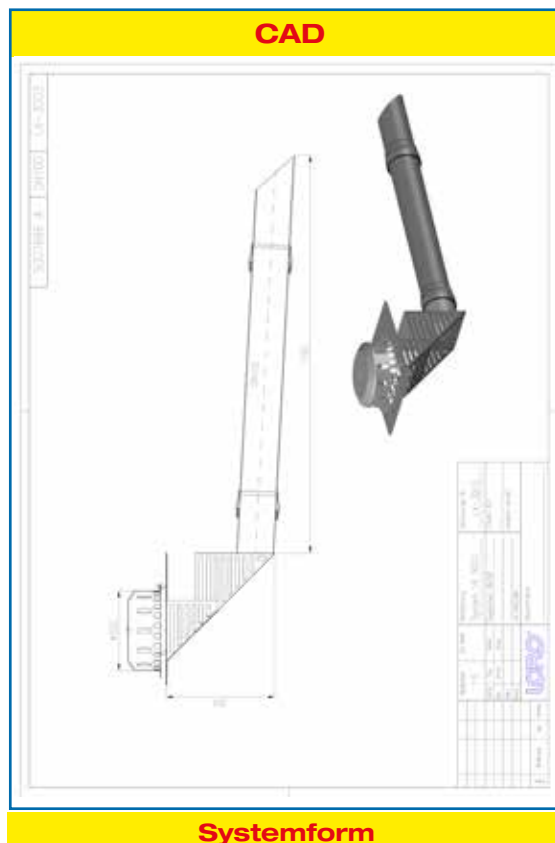
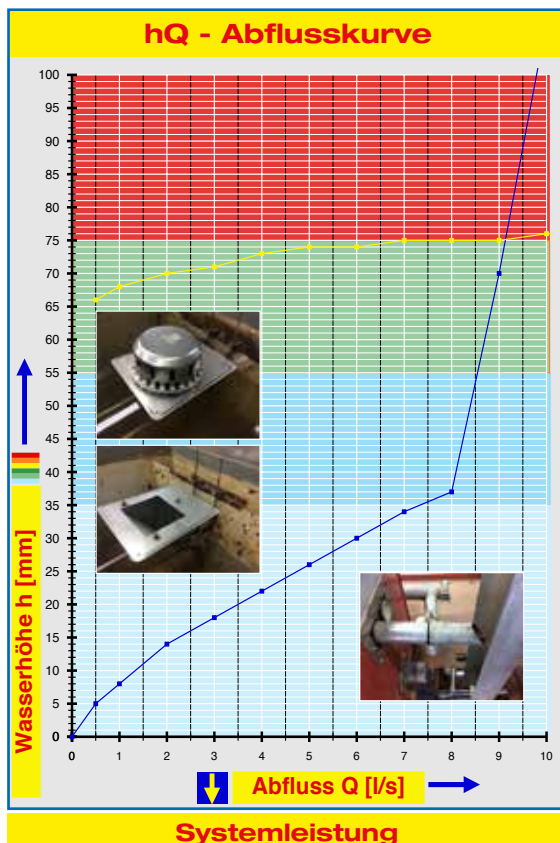
Abfluss:	7,4 l/s
Wasserhöhe:	35 mm
Eingrifftiefe:	-
Nennweite:	DN 100
LX-Nummer:	LX 3003
Wehrhöhe:	0 mm
Haube:	belüftet
Falleitung:	belüftet
Falleitungshöhe:	-
Entwässerung:	in Grundleitung



LX 3003 Stückliste

1 x Siebeinheit für Umkehrdach

- 1 x Art.-Nr. 01211.100X, Rohr mit einer Muffe
- 1 x Art.-Nr. 15199.100X, LORO-X Speierrohr
- 2 x Art.-Nr. 00911.100X, LORO-X Dichtelemente
- 1 x Art.-Nr. 00986.000X, LORO-X Gleitmittel



Wasserhöhe	mm	10	15	20	25	30	35	40	45	50	55	60	65	70	75	80	85
Abfluss	l/s	1,3	2,2	3,5	4,7	6,0	7,4	8,1	8,2	8,4	8,5	8,7	8,8	9,0	9,1	9,2	
		Silent															

LORO-X Attikaentwässerung für Umkehrdach

DN 100

LX 3003-20X

LORO-X Attikaablauf
für Umkehrdach, DN 100
mit höhenverstellbarer
Siebeinheit zum Ausgleich von
Dämmstärken
Art.-Nr. 19497.100X
Gewicht: 2,7 kg

